

ATMOCE

Fiche technique

Micro-onduleur série MI

MI-1200-2M/ MI-1000-2M / MI-900-2M/ MI-800-2M



Nous nous réservons le droit de modifier les caractéristiques techniques du produit sans préavis. Bien que des efforts soient mis en œuvre pour garantir la précision du contenu de ce matériel, celui-ci ne constitue pas un engagement, une assurance ou une garantie de la part d'ATMOCE. Toutes les informations sont fournies « en l'état » et nous déclinons toute responsabilité quant à la confiance qui leur est accordée.

Principales caractéristiques

Fiabilité

- Garantie de 25 ans
- Communication CLE stable à 350 m
- Protection SPoF
- Puces et antennes non commerciales

Efficacité

- Record mondial d'efficacité maximale de 98,2 %
- Premier micro-onduleur 2 en 1 de 1 200 W au monde
- Micro-onduleur à la densité de puissance la plus élevée au monde
- Installation dans n'importe quelle orientation pour augmenter le rendement annuel de 25 à 50 %
- Le MPPT individuel empêche les pertes de puissance dues à l'ombrage

Sécurité

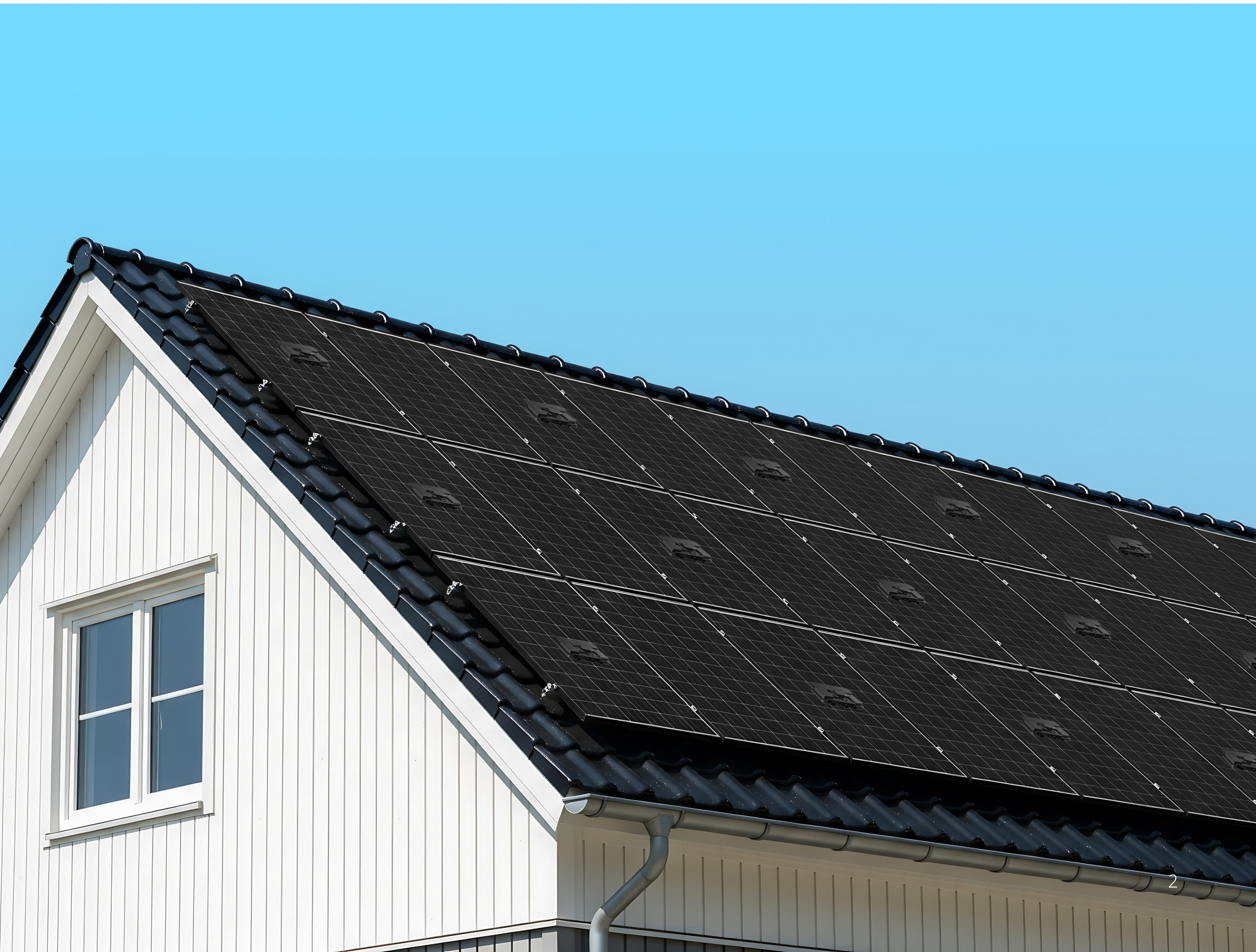
- Très basse tension < 60 Vcc
- Coque en polymère pour une sécurité intrinsèque, sans PE supplémentaire
- Maintenance facile grâce à la technologie MLPE

Extensibilité

- Extension flexible pour des systèmes jusqu'à 300 kW
- Une référence produit pour monophasé et triphasé
- Une référence produit prend en charge tous les modules PV
- Intégration système plug-and-play transparente

Intelligent

- Activation en 1 minute avec Photo Scan
- Détection PV alimentée par IA pour une exploitation et une maintenance plus intelligentes, plus rapides et plus précises



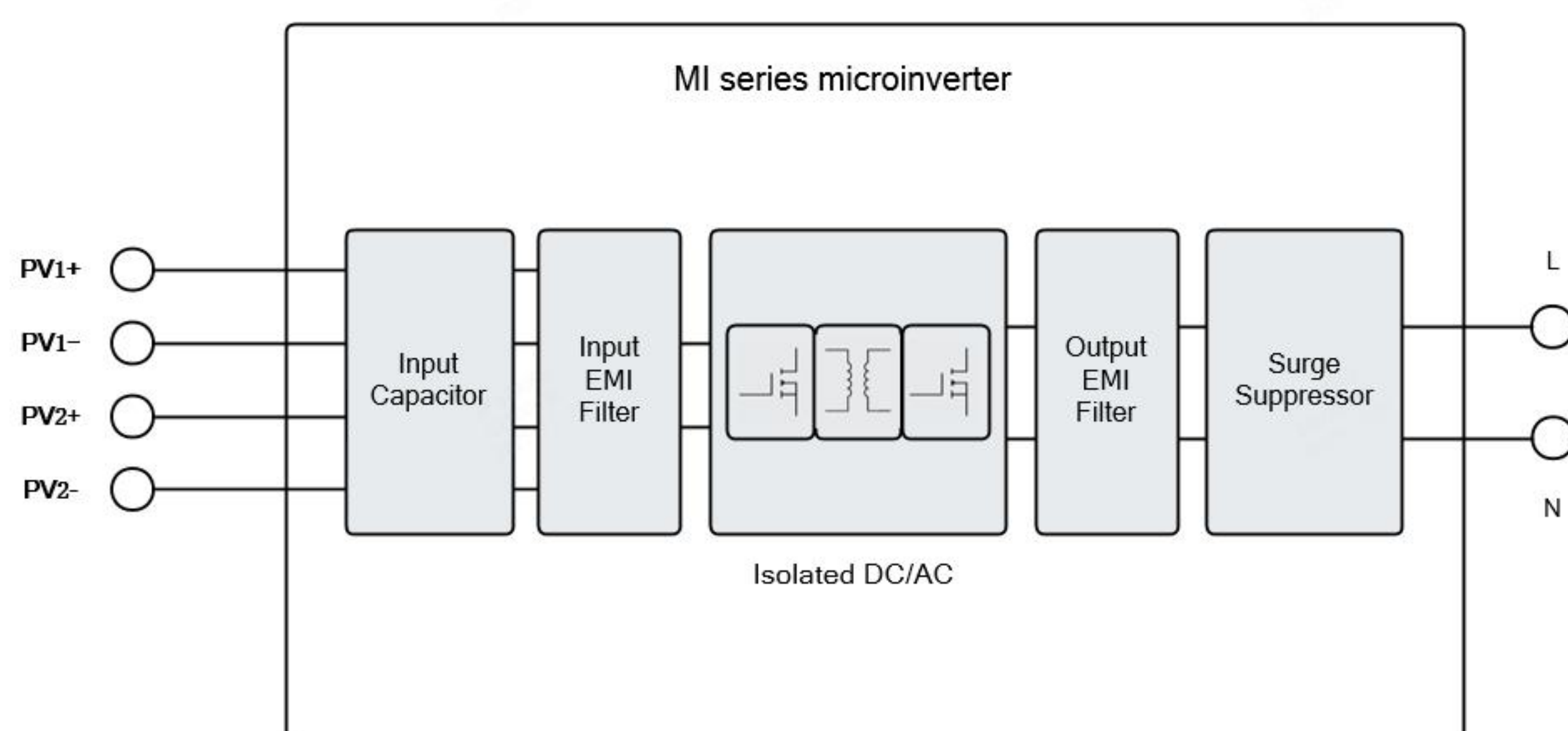
Modèle	Unité	MI-1200-2M	MI-1000-2M	MI-900-2M	MI-800-2M
Paramètres d'entrée					
Compatibilité de module PV		54 cellules/108 demi-cellules, 60 cellules/120 demi-cellules, 66 cellules/132 demi-cellules et 72 cellules/144 demi-cellules			
Tension d'entrée min./max.	U_{dcmin}/U_{dcmax} , V	16/60			
Plage de tension de suivi de la puissance de crête	U_{mppmin}/U_{mppmax} , V	39 à 55	33 à 55	30 à 55	28 à 55
Plage de tension MPPT	U_{mppt} , V	16 à 60			
Tension d'entrée nominale	U_{dcnom} , V	42			
Tension d'entrée de démarrage	$U_{dcstart}$, V	22			
Courant d'entrée continu max. (par module PV)	I_{dcmax} , A	20			
Courant de court-circuit d'entrée max. (par module PV)	I_{scmax} , A	25			
Classe de surtension du port DC		II			
Courant de retour du port DC	A	0			
Configuration du générateur photovoltaïque		réseau non mis à la terre 1 x 1			
Paramètres de sortie					
Tension nominale	U_{acnom} , V	220/230/240			
Plage de tension	U_{acmin}/U_{acmax} , V	176 à 276			
Puissance nominale de sortie	P_{acnom} , W	1 200	1 000	900	800
Puissance apparente max.	S_{acmax} , VA	1 200	1 000	900	800
Courant nominal de sortie @220 Vca	I_{acnom} , A	5,45	4,55	4,09	3,64
Courant nominal de sortie @230 Vca	I_{acnom} , A	5,22	4,35	3,91	3,48
Courant nominal de sortie @240 Vca	I_{acnom} , A	5,00	4,17	3,75	3,33
Courant de sortie max. @220 Vca	I_{acmax} , A	5,73	4,77	4,30	3,82
Courant de sortie max. @230 Vca	I_{acmax} , A	5,48	4,57	4,11	3,65
Courant de sortie max. @240 Vca	I_{acmax} , A	5,25	4,38	3,94	3,50
Nombre max. de micro-onduleurs/ circuit de branche 20 A - Triphasé		3	3	4	4
Nombre max. de micro-onduleurs/ circuit de branche 25 A - Triphasé		3	4	5	5
Fréquence nominale	f_{nom} , Hz	50/60			
Plage de fréquence étendue	f_{min}/f_{max} , Hz	45 à 65			
Consommation d'énergie de nuit	mW	0 ^a			
Classe de surtension du port AC		III			
Paramétrage du facteur de puissance	Cosphi	> 0,99			
Facteur de puissance (réglable)		0,8 avance ... 0,8 retard			
Distorsion harmonique totale	THDi	< 1,5 %			
Protection contre les surtensions AC		TYPE II			
Paramètres d'efficacité					
Efficacité maximale	η_{max} , %	98,2			
Efficacité UE	η_{EU} , %	97,7			
Efficacité MPPT	η_{MPPT} , %	99,9			

a. Cette valeur est testée avec M-Relais ou M-Combinateur.

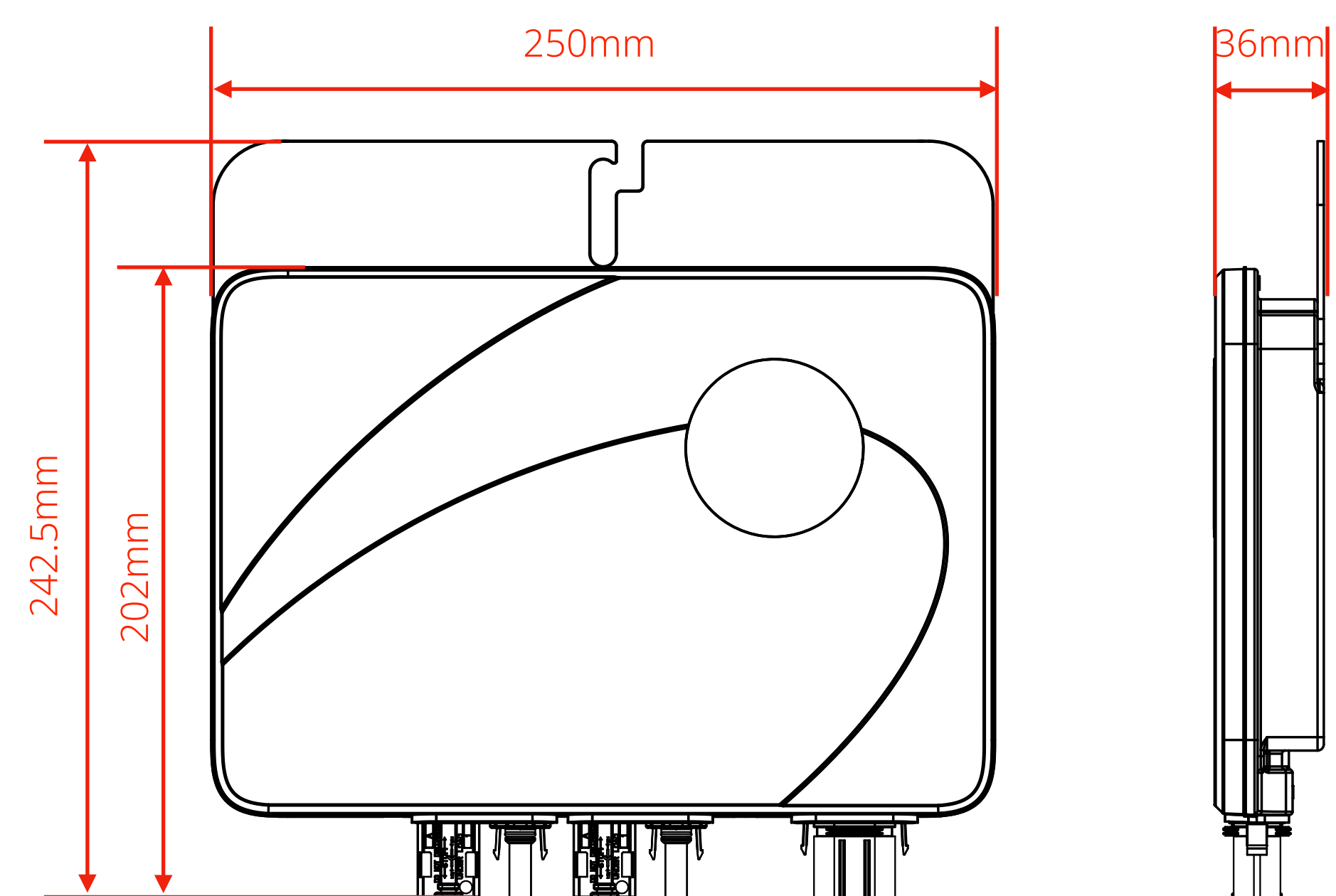
Modèle	Unité	MI-1200-2M	MI-1000-2M	MI-900-2M	MI-800-2M
Paramètres mécaniques					
Plage de température ambiante	°C			-40 à 65	
Plage de température de stockage	°C			-40 à 85	
Plage d'humidité relative	%			4 à 100, avec condensation	
Type de connecteur DC				Stäubli MC4	
Nombre de connecteurs DC				2 paires	
Type de connecteur AC				MT-02502-A ^b	
Nombre de connecteurs AC				1 paire	
Dimensions (sans support)	mm			250 x 202 x 36 (L x H x P)	
Poids (sans support)	kg			2,1	
Refroidissement				Convection naturelle	
Homologué pour des emplacements humides				Oui	
Degré de pollution				III	
Topologie				Isolé	
Indice de protection du boîtier				Double isolation de classe II	
Indice environnemental				Extérieur - IP67	
Altitude	m			3 000	
Niveau sonore	dB			< 25	
Caractéristiques					
Communication				PLC	
Voyant				1 x LED	
Nombre de MPPT				1	
Protection anti-isolation				Oui	
Conformité					
Sécurité				IEC 62109-1/-2	
CEM				IEC 61000-6-1/-2/-3/-4, EN 62920	
Conformité réseau				VDE 0124, VDE 4105, UTE 0126, EN 50549, EN 50530, AS 4777.2	

b. Le connecteur AC doit être utilisé avec des M-câbles.

Topologie électrique du micro-onduleur 2-en-1 série MI



Dimensions du micro-onduleur 2 en 1 série MI (en mm)



Courbe d'efficacité du micro-onduleur 2-en-1 série MI Puissance de réduction de puissance du micro-onduleur 2-en-1 série MI en fonction de la température

